

**Features:**

**GHE27770**

- Vitreous China
- High Efficiency Urinal 0.125 gpf (0.5 Lpf), 0.5gpf (1.9Lpf) and 1.0gpf (3.8Lpf) when used with the appropriate flush valve.
- ADA compliant
- Integral Flush Spreader
- Extended Shields
- Top spud 1" x 3/4" for Exposed Flushometer
- 2" Outlet spud NPT G0099160 Included
- Dual Wall Hanger G0099290 Included
- Flushometer not included
- Strainer not included



**Technical Information:**

Configuration	Wall-mount
Water per Flush	0.125 gpf (0.5 Lpf) 0.5 gpf (1.9 Lpf) 1.0 gpf (3.8 Lpf)
Height	26 1/2"
Width	17 1/2"
Depth	14 1/8"
Inlet	3/4"
Outlet	2"
Shipping weight	51.3 lbs

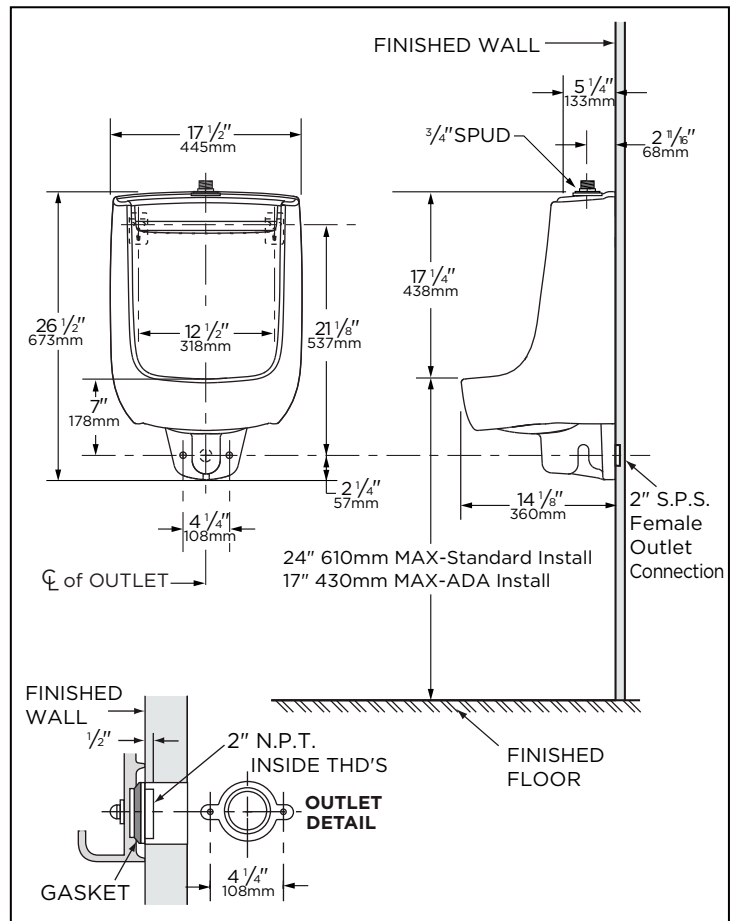
**Accessories To Be Purchased Separately:**

**Available Colors:**

- White
- Other: Refer to Price Book for additional colors/finishes

**Warranty:**

- Limited Lifetime on Vitreous China, refer to the website for more details.



**NOTES:** All dimensions are in inches and millimeters. Illustrations may not be drawn to scale.  
 Use flush valve MFR'S recommended rough-in.  
 Recommended static water pressure for plumbing fixtures is 20-80 psi static per ASME standards A112.19.2/CSA B45.1

**IMPORTANT:**  
 Dimensions of fixtures are nominal and may vary within the range of tolerances established by ASME standard A112.19.2/CSA B45.1

**PLUMBERS NOTE:** Provide suitable reinforcement for all wall supports.

**THIS FIXTURE QUALIFIES ACCORDING TO ASME TEST PROCEDURES AS EITHER AS HIGH EFFICIENCY URINAL WITH AN AVERAGE CONSUMPTION OF 0.125 gpf (0.5 Lpf), OR 0.5 gpf (1.9 Lpf), OR A LOW CONSUMPTION URINAL WITH AN AVERAGE CONSUMPTION OF 1.0 gpf (3.8 Lpf). URINAL CONSUMPTION IS DETERMINED BY THE FLUSHOMETER VALVE.**

**Caractéristiques:**

**GHE27770**

- En porcelaine vitrifiée
- Urinoir de haute efficacité de 0,125 gpc (0,5 Lpc), 0,5 gpc (1,9 Lpc) et 1,0 gpc (3,8 Lpc) lorsqu'il est utilisé avec le robinet de chasse appropriée.
- Conformité à l'ADA
- Diffuseur de chasse d'eau intégré
- Rebords anti-éclaboussure plus larges
- Raccord supérieur de 1 po x 3/4 po (25,4 mm x 20 mm) pour robinet de chasse exposé
- Raccord de sortie de 2 po (50,8 mm) NPT G0099160 inclus
- Support mural double G0099290 inclus
- Robinet de chasse non inclus
- Crépine non incluse



**Informations techniques :**

Configuration	Mural
Eau par chasse	0,125 gpf (0,5 Lpf) 0,5 gpf (1,9 Lpf) 1,0 gpf (3,8 Lpf)
Hauteur	26 1/2 po (673mm)
Largeur	17 1/2 po (445mm)
Profondeur	14 1/8 po (360mm)
Entrée	3/4 po (20mm)
Sortie	2 po (50mm)
Poids à l'expédition	51,3 lb (23,27 kg)

**Accessoires à acheter séparément:**

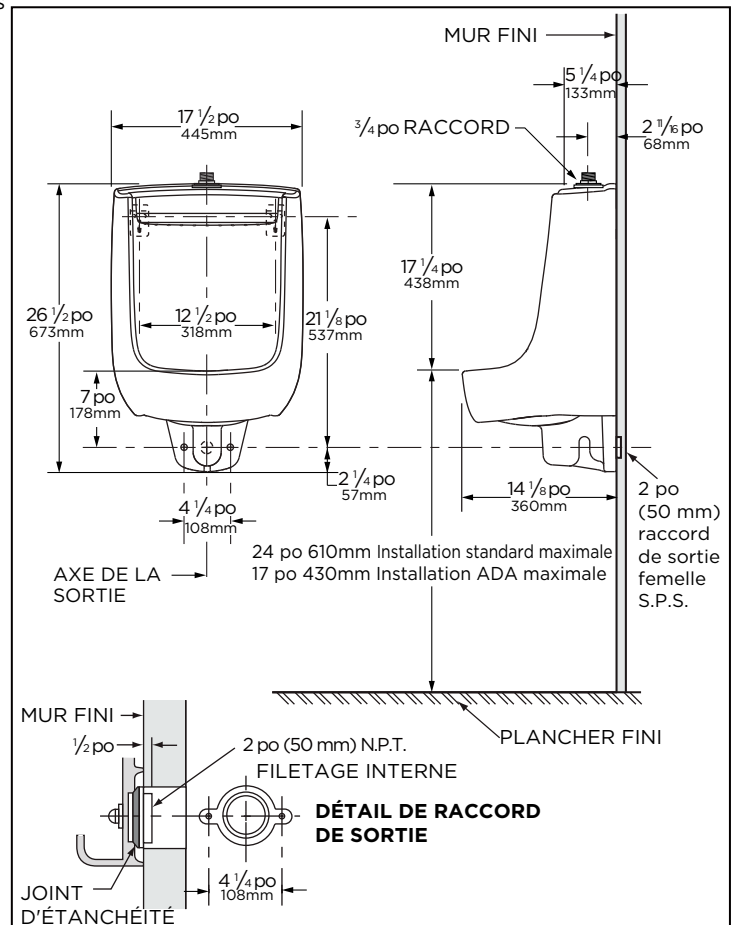
SO

**Couleurs disponibles :**

- Blanc
- Autres : consultez le guide de prix pour les autres couleurs/finis disponibles

**Garantie :**

- Limitée à vie sur porcelaine vitrifiée, consultez le site Web pour plus de détails.



**REMARQUE :** Toutes les dimensions sont en pouces et millimètres. Il se peut que les illustrations ne soient pas dessinées à l'échelle. Utilisez le robinet de chasse recommandé par le MFR.  
 La pression statique de l'eau recommandée pour les appareils de plomberie est de 20 à 80 psi statique selon les normes ASME A112.19.2/CSA B45.1

**IMPORTANT :**  
 Les dimensions des appareils sanitaires sont nominales et peuvent varier dans les limites établies par la norme ASME A112.19.2/CSA B45.1

**REMARQUE DU PLOMBIER :** Fournir un renfort approprié pour tous les supports muraux.

**CET APPAREIL DE PLOMBERIE EST CONFORME AUX PROCÉDURES DE TEST DE L'ASME POUR DE L'URINOIR À HAUTE EFFICACITÉ AYANT UNE CONSOMMATION MOYENNE DE 0,125 gpc (0,5 Lpc), OU 0,5 gpc (1,9 Lpc), OU À FAIBLE CONSOMMATION AYANT UNE CONSOMMATION MOYENNE DE 1,0 gpc (3,8 Lpc). LA CONSOMMATION DE L'URINOIR EST DÉTERMINÉE PAR LE ROBINET DE CHASSE.**

**Características**

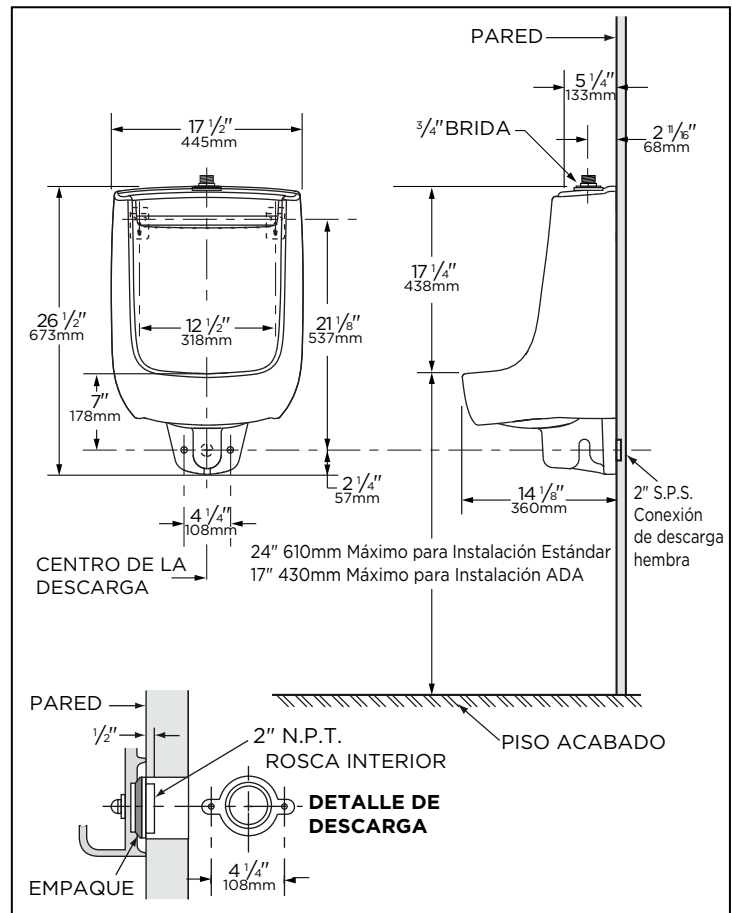
**GHE27770**

- Porcelana Vítrea
- Urinario de Alta Eficiencia 0.125 gpf (0.5 Lpf), 0.5 gpf (1.9 Lpf) y 1.0 gpf (3.8 Lpf) cuando es usado con el fluxómetro apropiado.
- Cumple con ADA
- Esparcidor de descarga integral
- Escudos extendidos
- Brida superior de 1" x 3/4" para Fluxómetro Expuesto
- Conector de salida de 2" NPT G0099160 Incluido
- Colgador de pared doble G0099290 Incluido
- Fluxómetro no incluido
- Colador no incluido



**Información Técnica:**

Configuración	Wall-mount
Agua por descarga	0.125 gpf (0.5 Lpf) 0.5 gpf (1.9 Lpf) 1.0 gpf (3.8 Lpf)
Alto	26 1/2"
Ancho	17 1/2"
Largo	14 1/8"
Entrada	3/4"
Descarga	2"
Peso de envío	23.27 kgs



**Accesorios que se comprarán por separado:**

No Aplica

**Colores disponibles:**

- Blanco
- Otro: consulte el libro de precios para obtener colores adicionales / acabados
- Vida útil en porcelana vítrea, consulte el sitio web para obtener más detalles.



**NOTAS:** Todas las dimensiones están en pulgadas y milímetros. Las ilustraciones pueden no estar dibujadas a escala. Utilice la válvula de descarga MFR recomendada.

La presión de agua estática recomendada para accesorios de plomería es de 20 a 80 psi estática según las normas ASME A112.19.2/CSA B45.1

**IMPORTANTE:**

Las dimensiones de los accesorios son nominales y pueden variar dentro del rango de tolerancias establecido por la norma ASME A112.19.2/CSA B45.1

**NOTA A LOS PLOMEROS:** Proporcione un refuerzo adecuado para todos los soportes de pared.

**ARTEFACTO CALIFICADO DE ACUERDO A LAS PRUEBAS DE ASME YA SEA COMO URINARIO DE ALTA EFICIENCIA, CON UN CONSUMO PROMEDIO DE 0.125 gal por descarga (0.5 Litros por descarga), Ó 0.5 gal por descarga (1.9 Litros por Descarga), Ó COMO URINARIO DE BAJO CONSUMO, CON UN CONSUMO PROMEDIO DE 1.0 gal por descarga (3.8 Litros por descarga), EL CONSUMO DE AGUA DEL URINARIO ESTÁ DETERMINADO POR EL FLUXÓMETRO.**